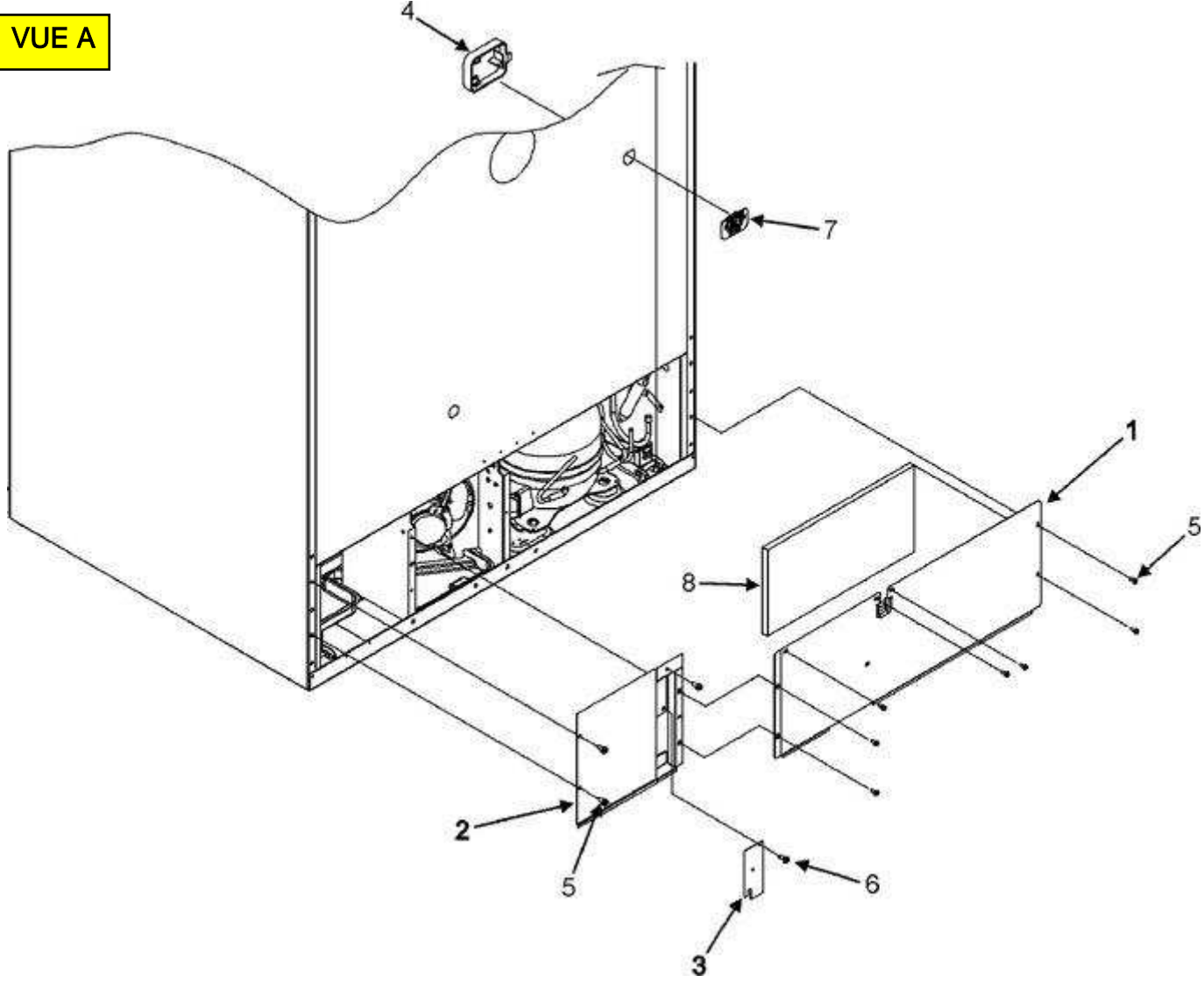
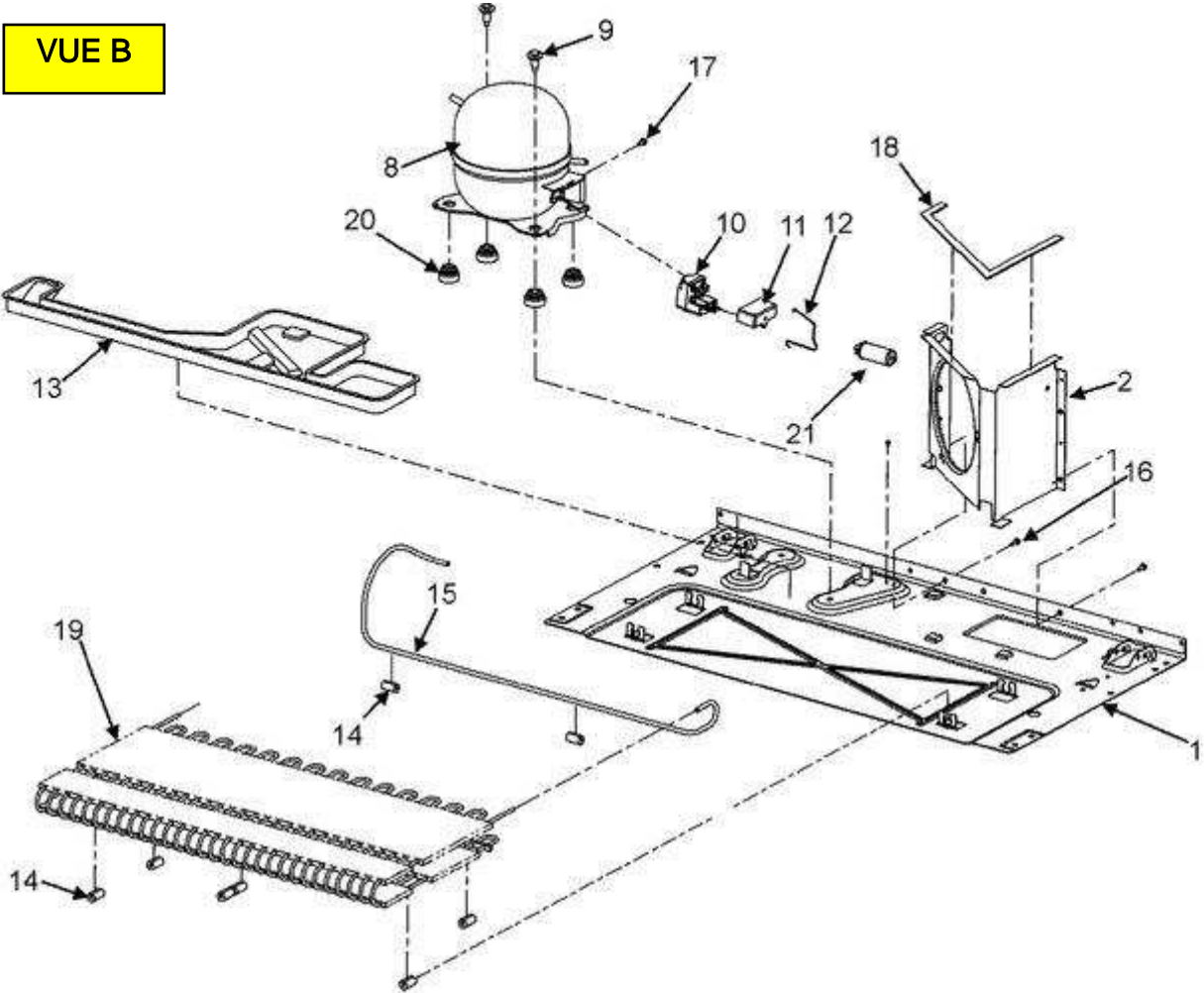


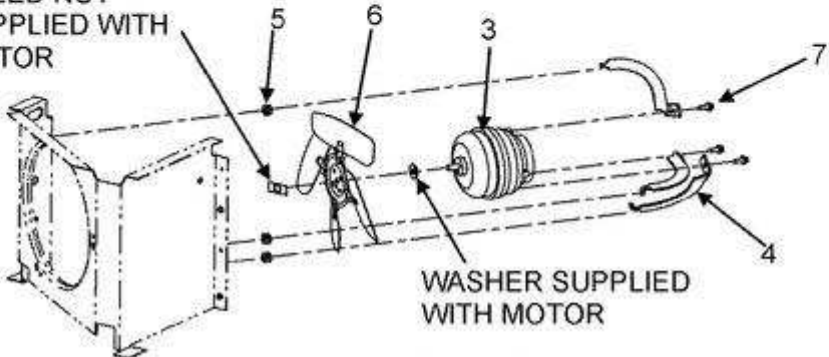
VUE A



**VUE B**



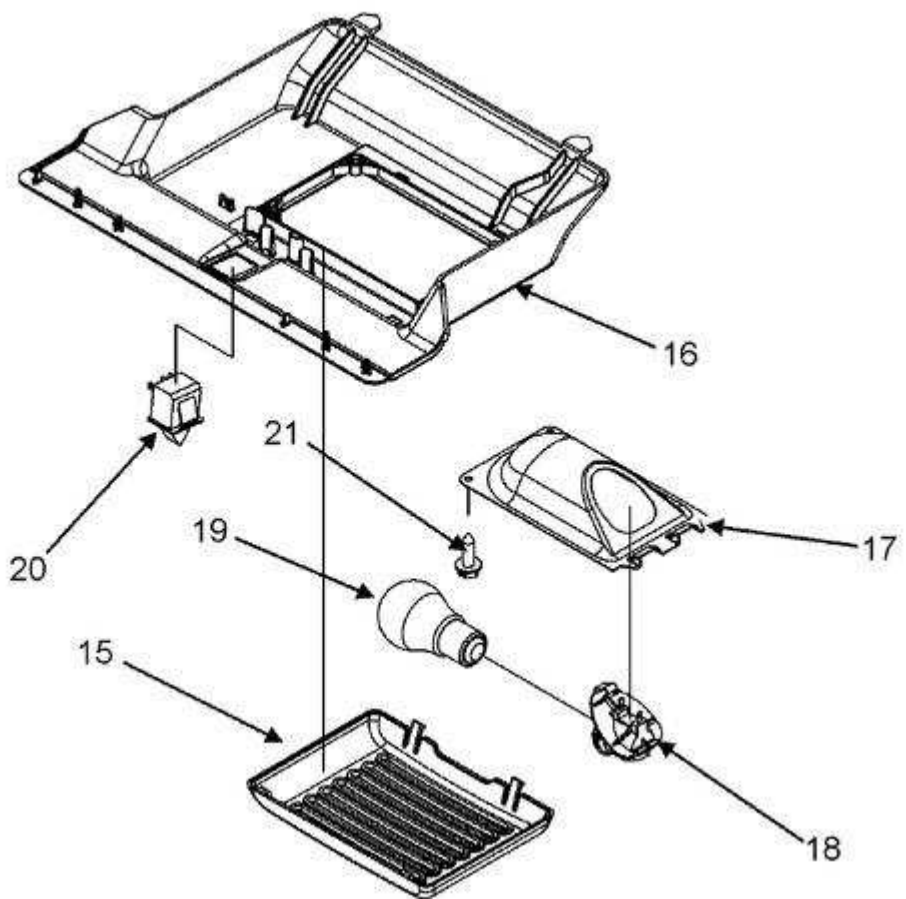
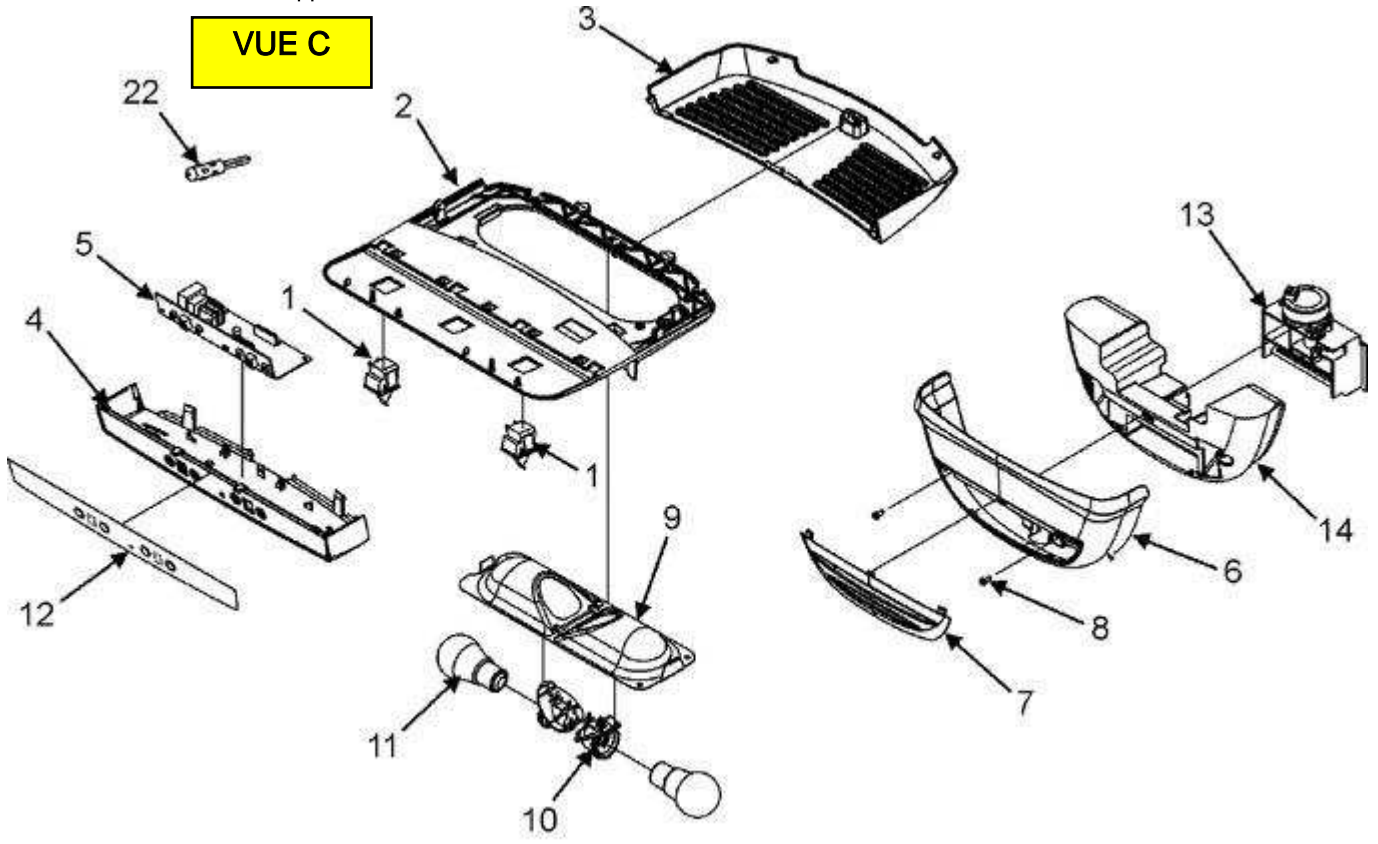
SPEED NUT  
SUPPLIED WITH  
MOTOR



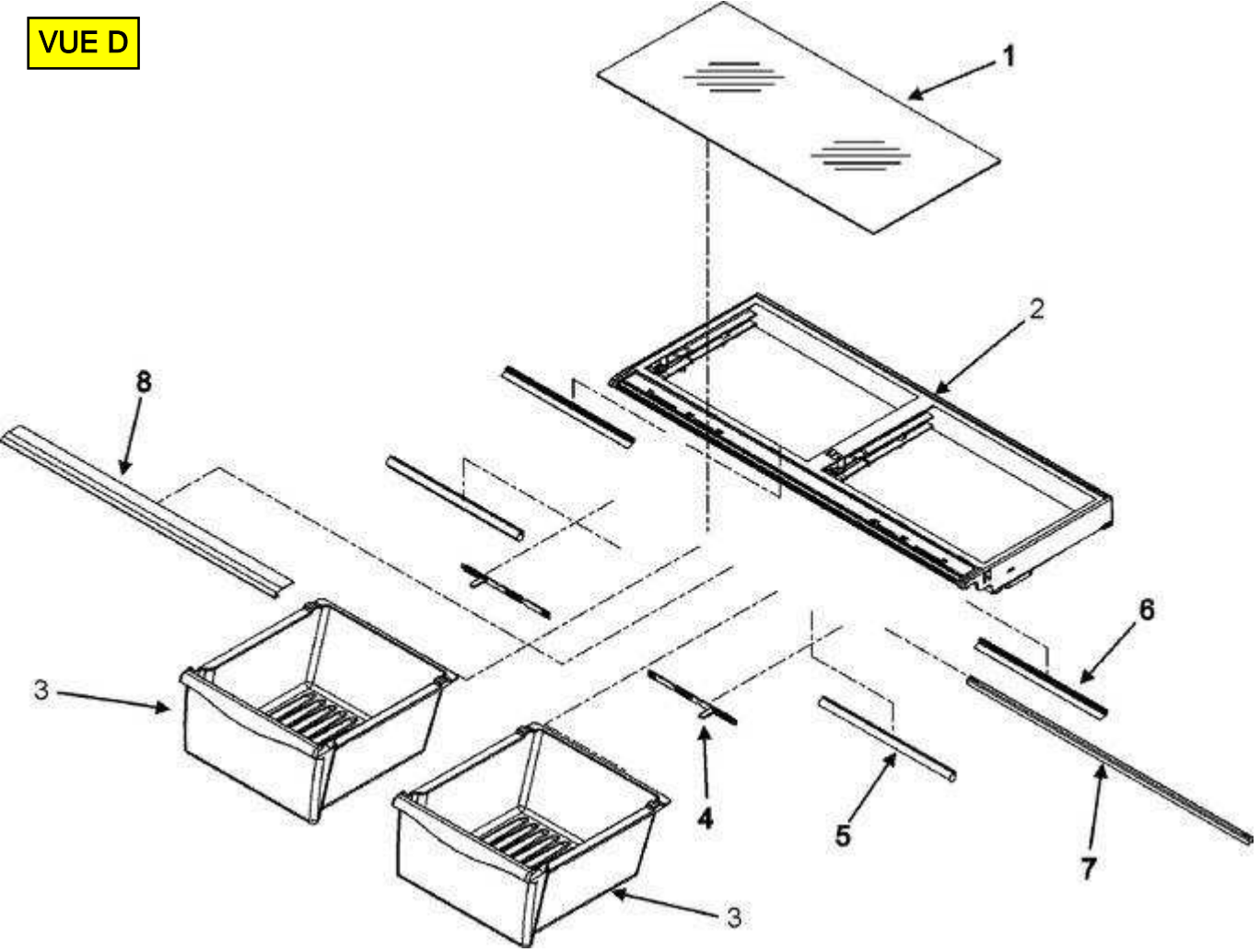
WASHER SUPPLIED  
WITH MOTOR

SHADED POLE MOTOR MODELS

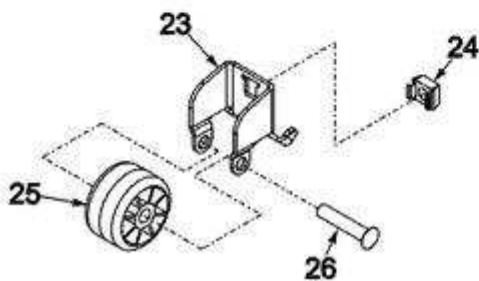
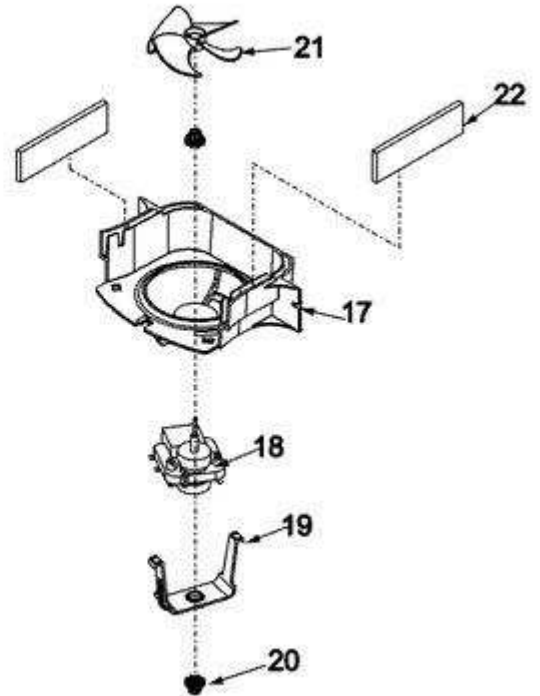
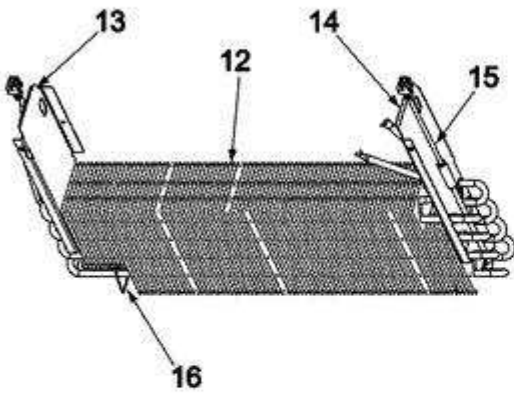
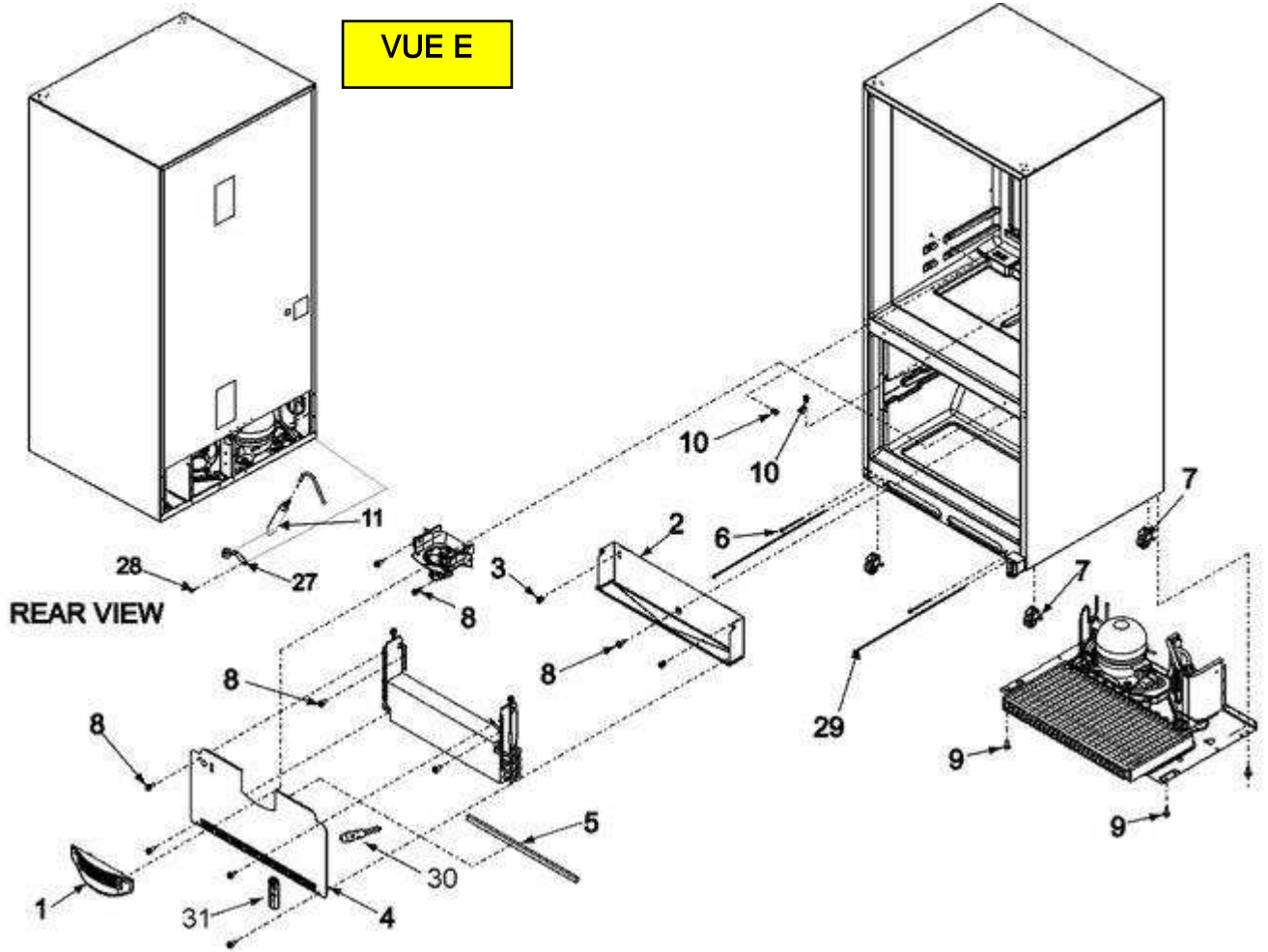
VUE C



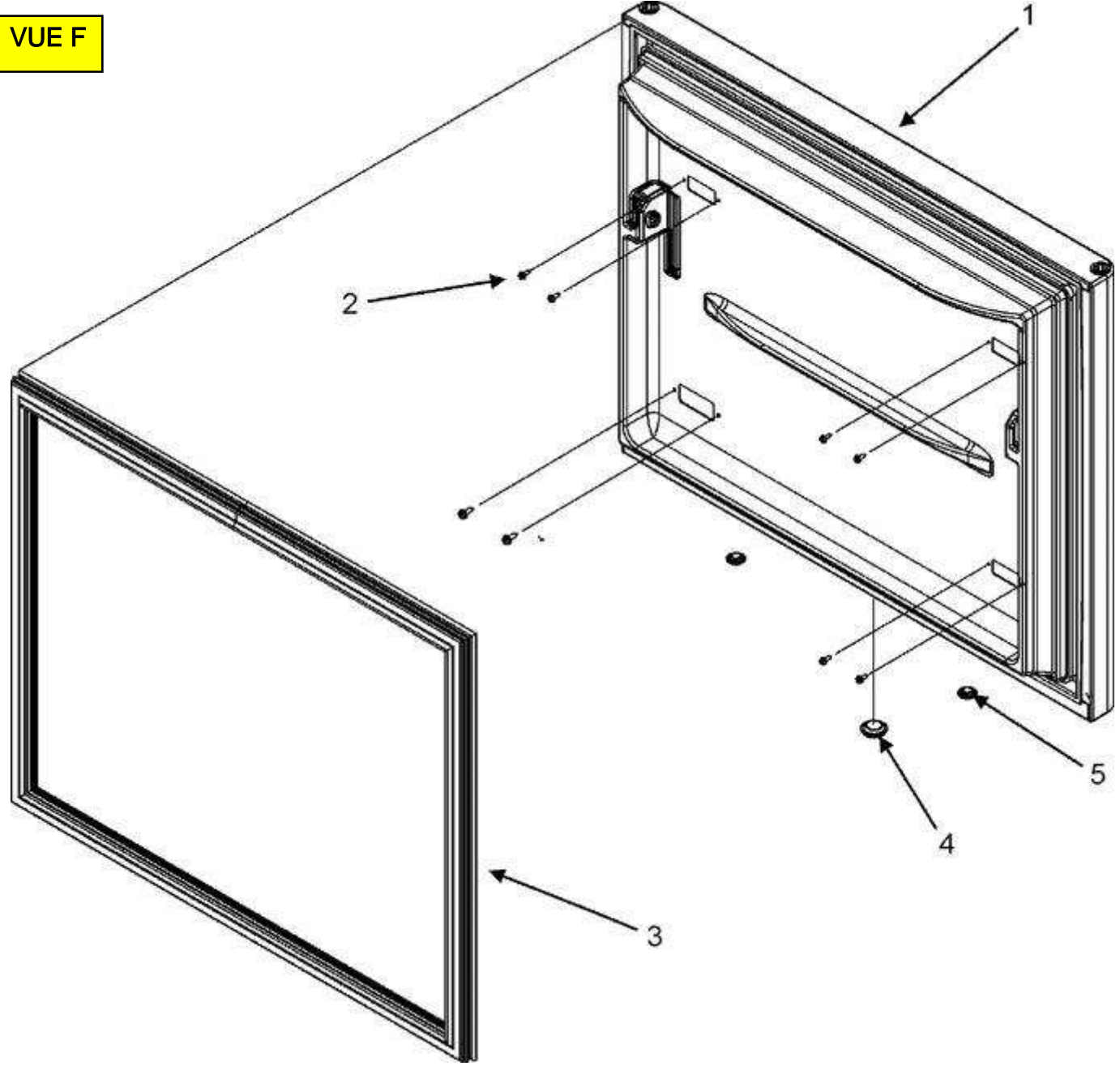
VUE D



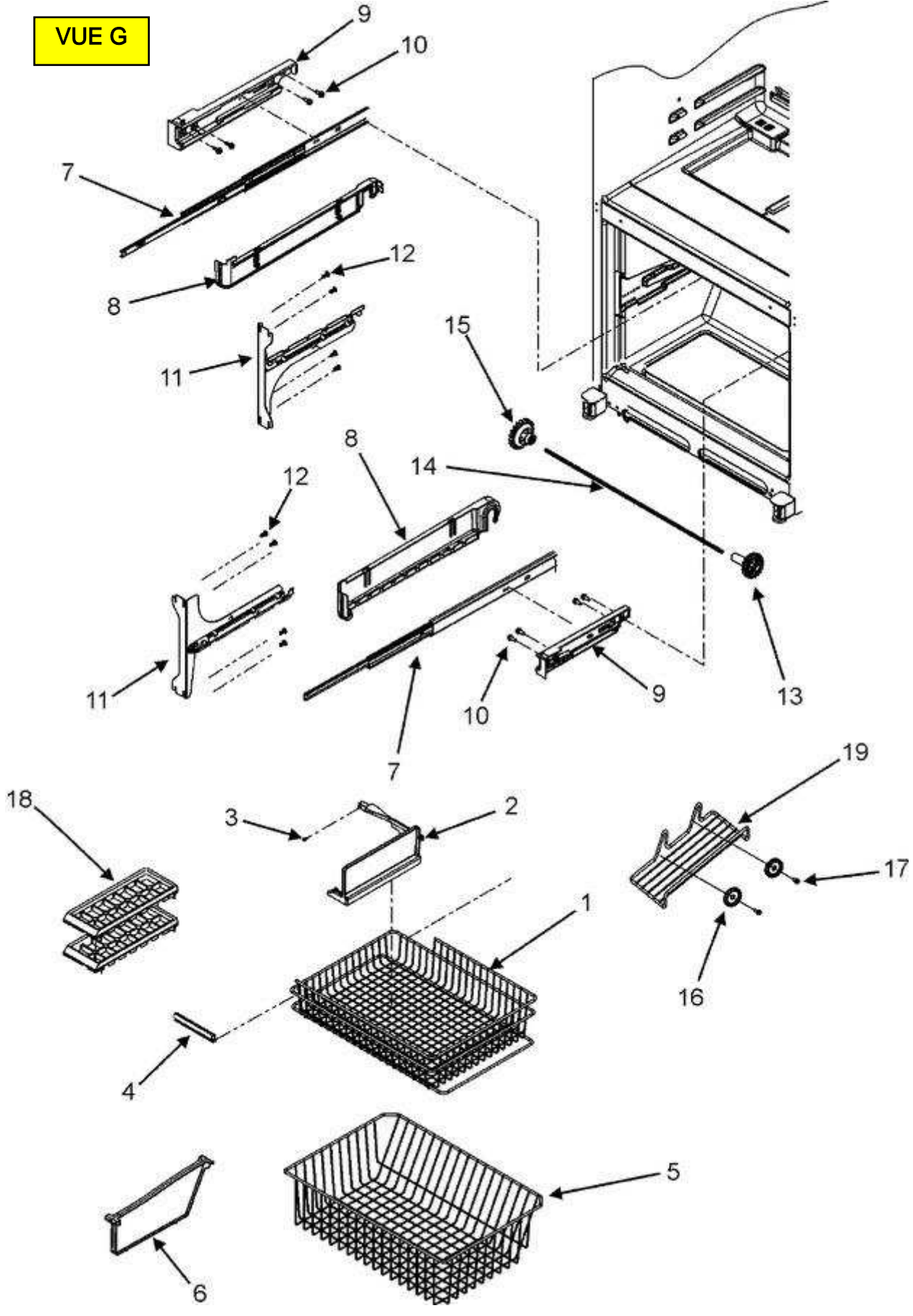
VUE E



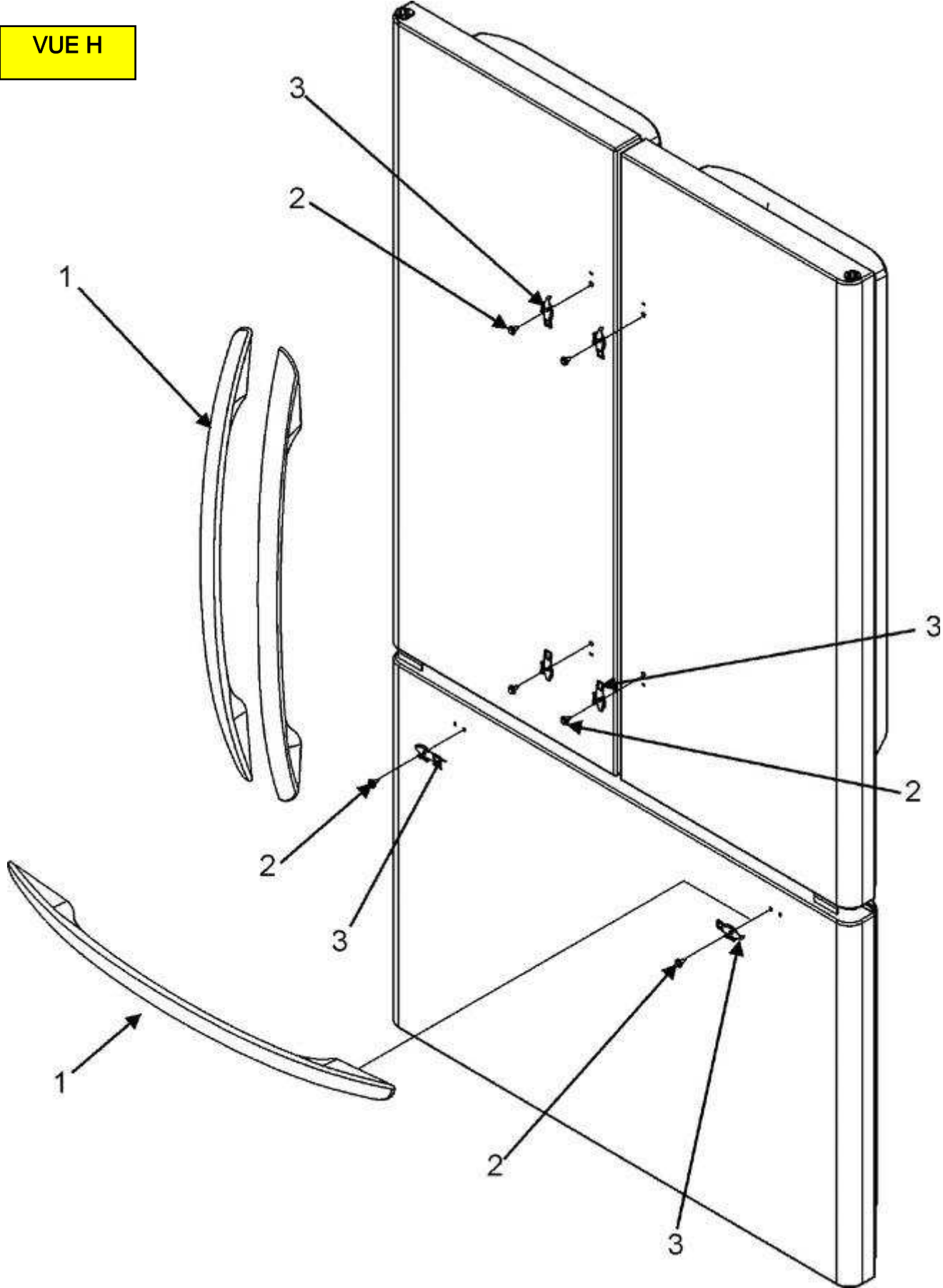
VUE F



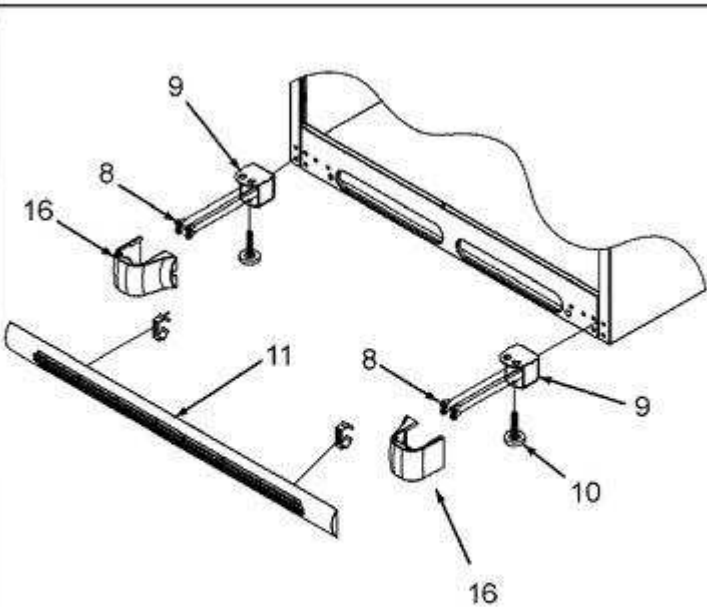
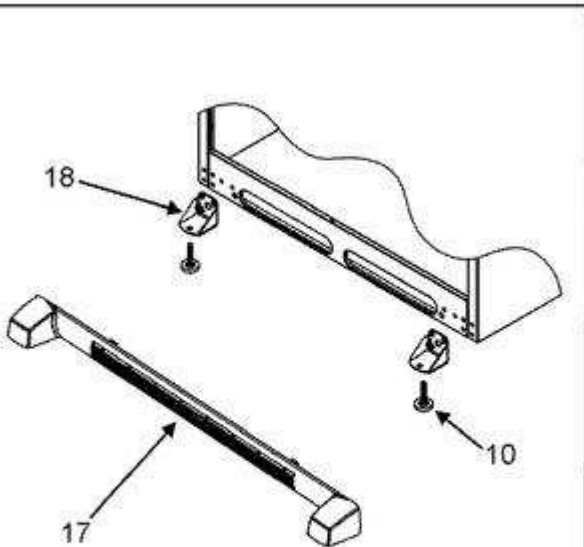
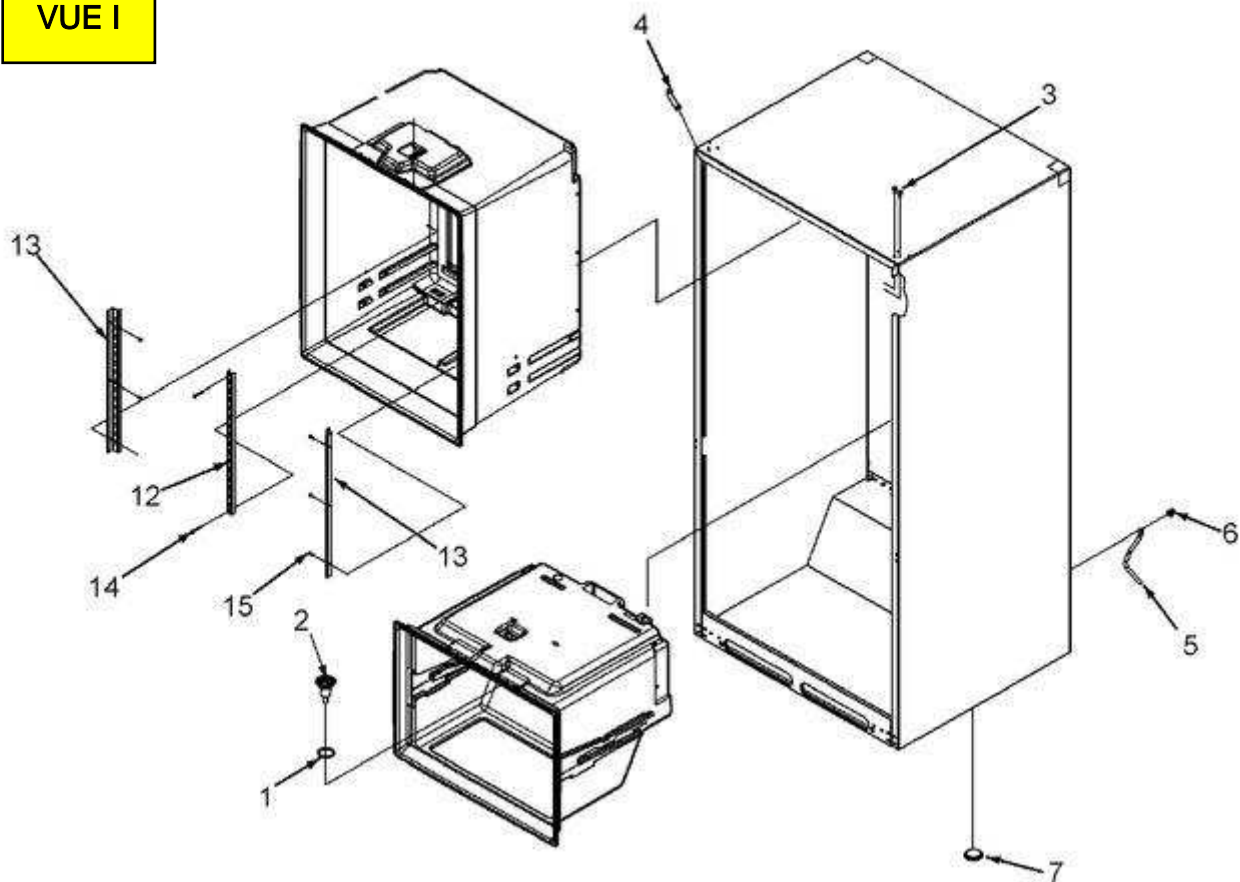
VUE G



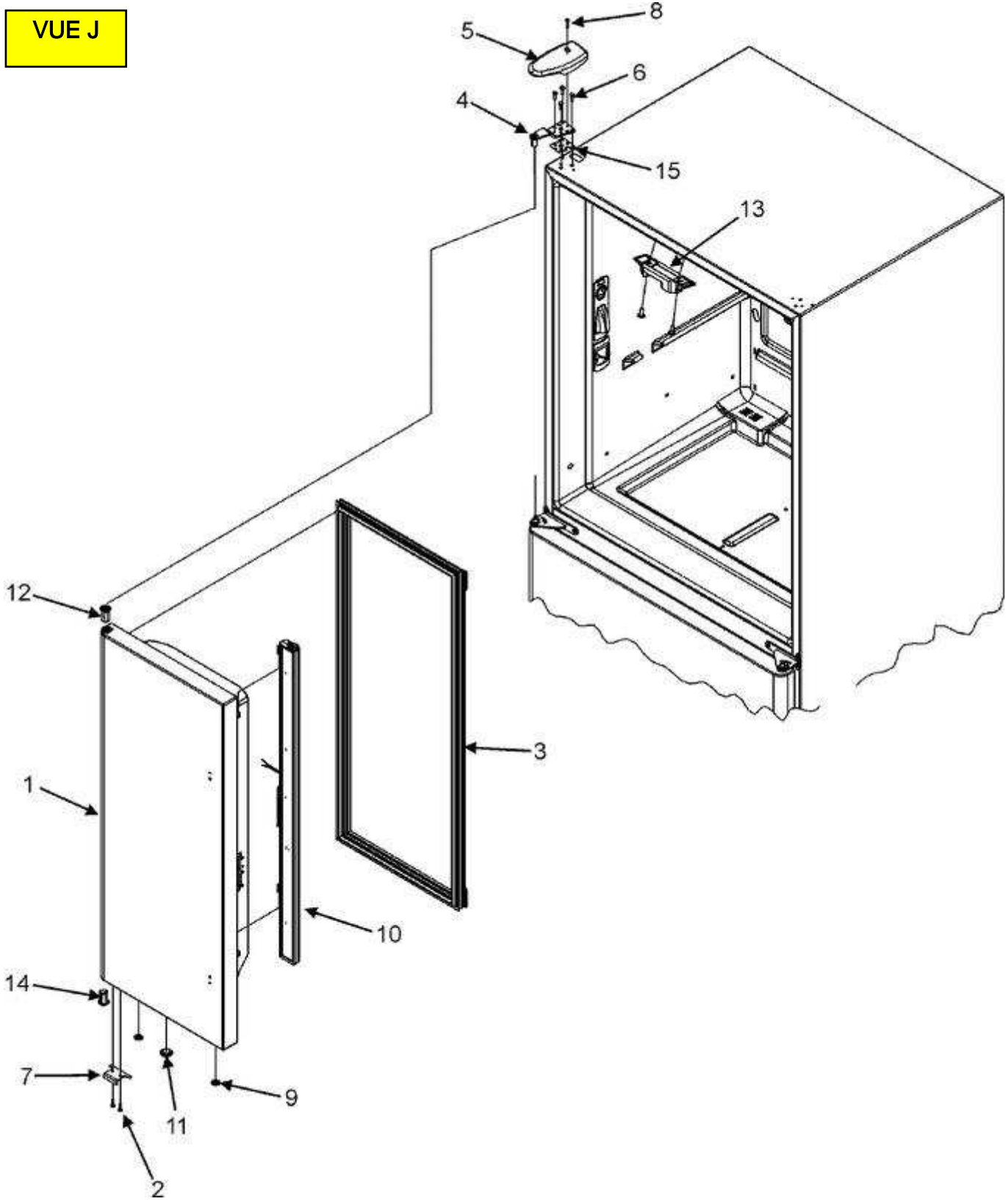
VUE H



VUE I



VUE J



VUE K

19

20

5

1

MOLD & HEATER ASSY  
NOT AVAILABLE  
ORDER ICE MAKER

2

MODULE & MOTOR ASSY  
NOT AVAILABLE  
ORDER ICE MAKER

THERMOSTAT  
NOT AVAILABLE  
ORDER ICE MAKER

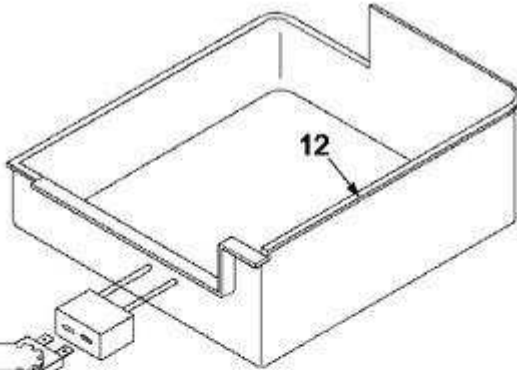
3

4

7

6

7



12

17

16

15

14

10

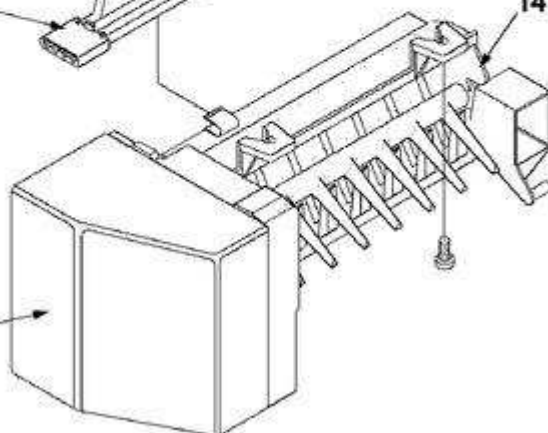
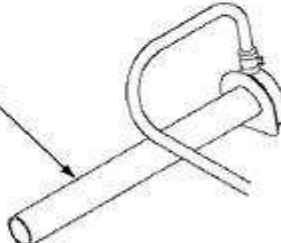
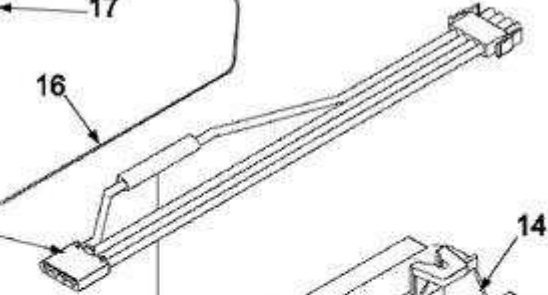
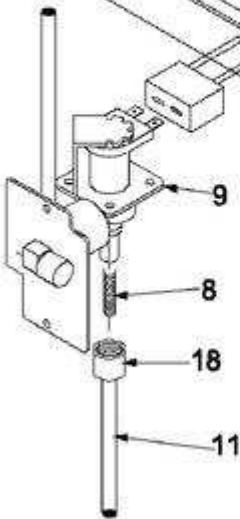
13

9

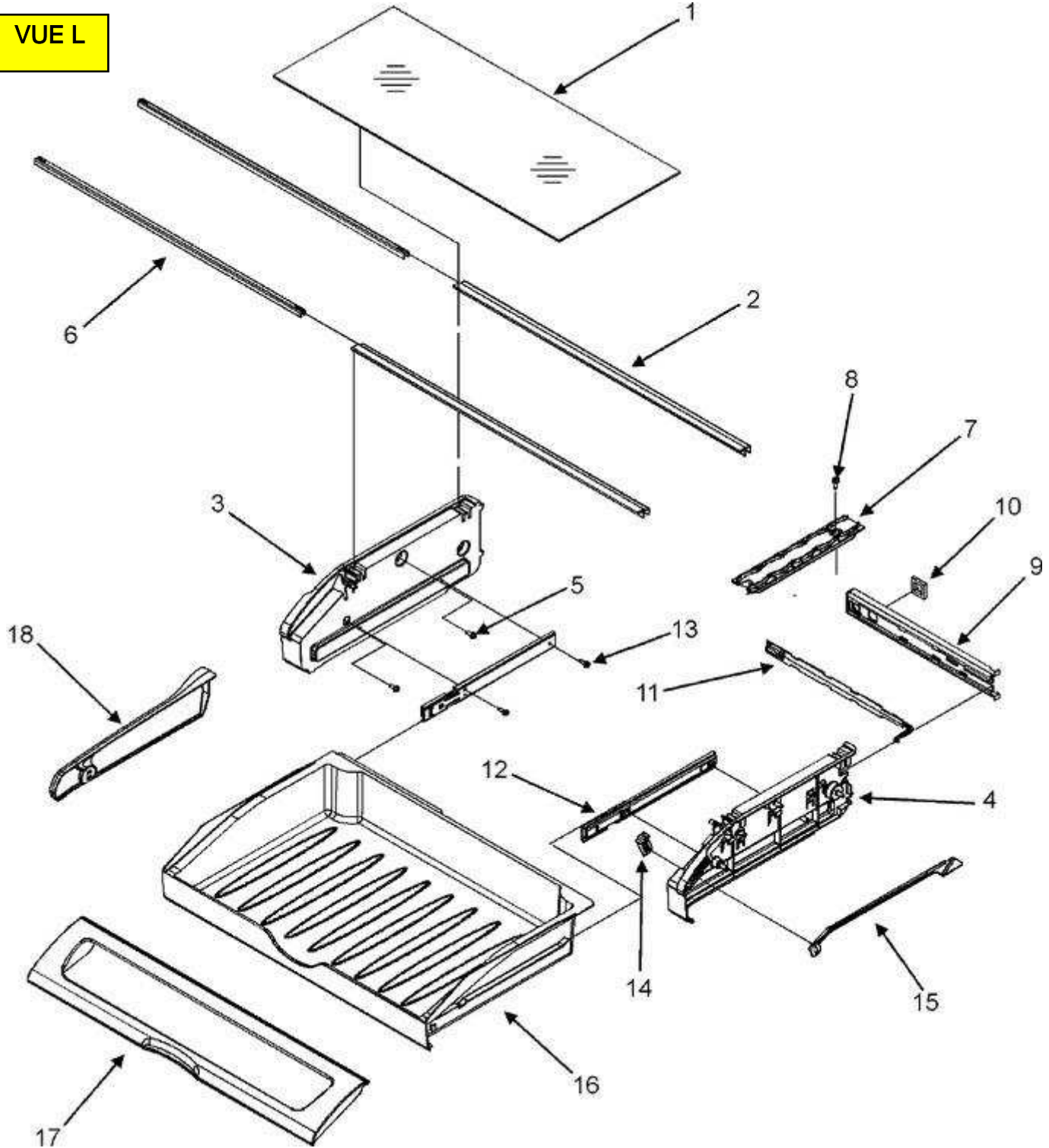
8

18

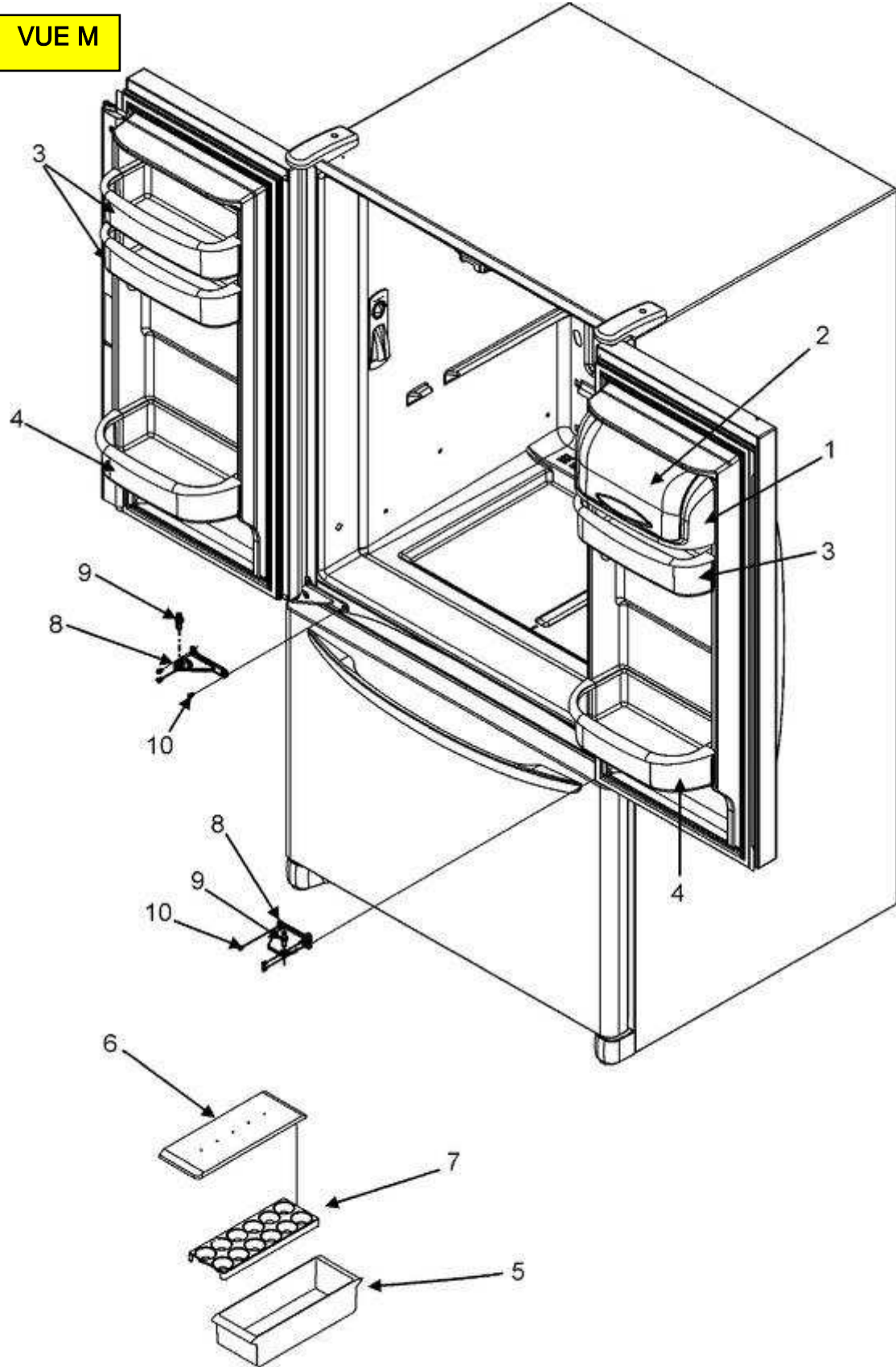
11



VUE L

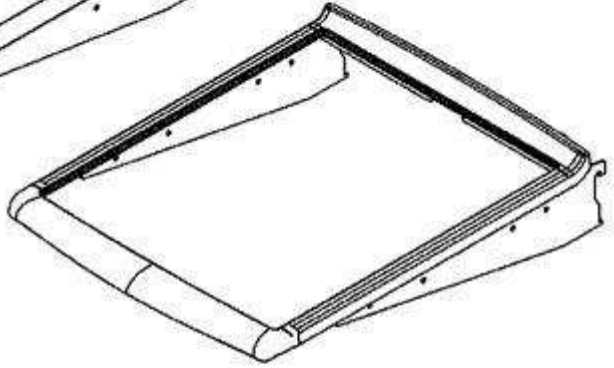
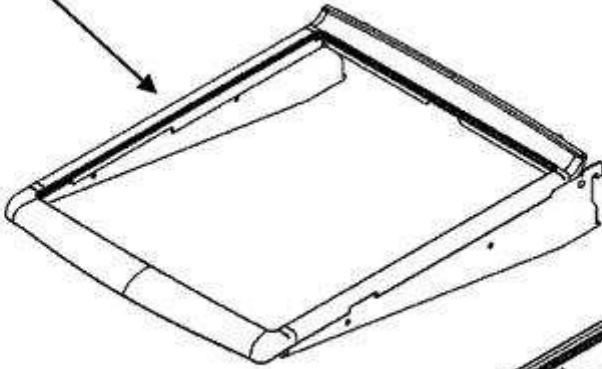


VUE M

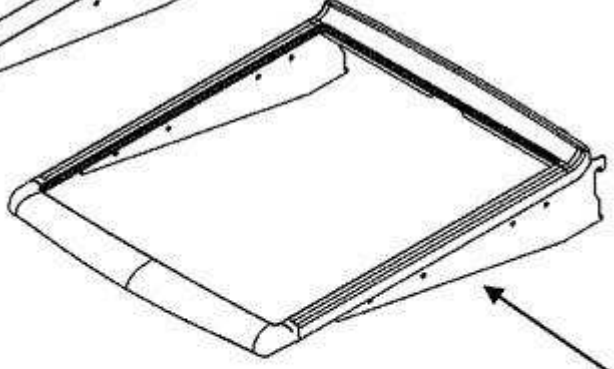
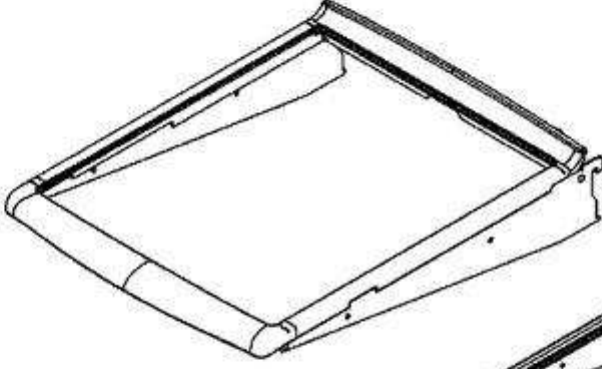
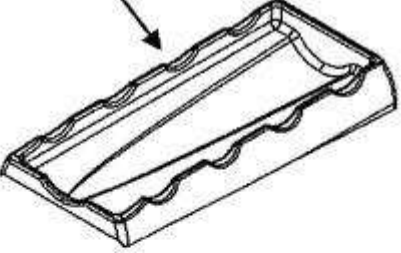


VUE N

1



2



1

VUE O

